

SD25

DIKEY YEM KARMA MAKİNALARI TEK HELEZON SD25

Ürün Hakkında

Ürün hattımızın tekerlekli en küçük makinasıdır. Şasesi ve tasarımıyla kullanımı ve faydası üst düzey bir makinedir. Helezon ve bıçak yapısı itibariyle homojenlik bakımından mükemmeldir ve bu sayede verimliliği artırır.

Opsiyonel Özellikler

- Elektrik Motoru 7.5 Kw 1500 Rpm

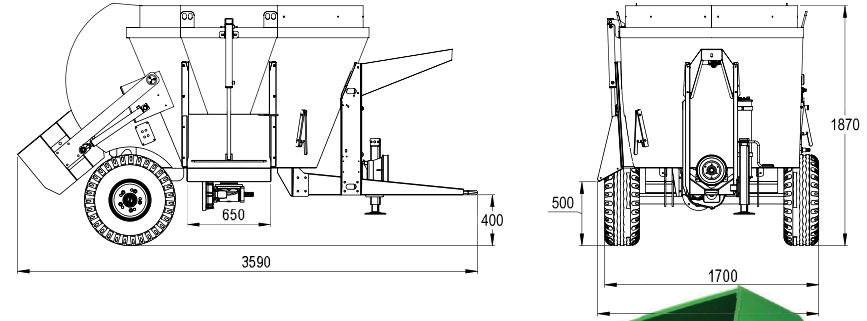
STANDART ÖZELLİKLER	
KAPASİTE	2.5m ³
KARIŞTIRMA SİSTEMİ	Tek helezon
BIÇAK SAYISI	10
MİNİMUM GÜÇ GEREKSİNİMİ	10 HP
PTO DEVRİ	540 devir/dk
ŞANZİMAN TİPİ	Planet
HELEZON HIZI	54 Rpm
TEKERLEK EBATI	10x80x12
YÜKLEME KEPÇESİ KAPASİTESİ	100 Kg
YEM BOŞALTIM YÖNÜ	Standart(Sağ)
KRİKO	Mekanik
KONVEYÖR BANT	Opsiyonel
SIKIŞTIRICI BALTA	Manuel
TAHVİL ORANI	10

STANDART ÖZELLİKLER	
UZUNLUK	3590 mm
YÜKSEKLİK	1870 mm
GENİŞLİK	1730 mm
GÖVDE SACI	4 mm
TABAN SACI	12 mm
BOŞ AĞIRLIK	1030 kg
DOLU AĞIRLIK	1650 kg

* Belirtilen özellikler eklenen opsiyonlara bağlı olarak değişiklik göstermektedir.

KAPASİTE	MİNİMUM GÜÇ	HELEZON HIZI	BIÇAK SAYISI
2,5m³	10hp	54Rpm	10

Tpo devri 540 devir/dk göre hesaplanmıştır.



DIKEY YEM KARMA MAKİNALARI