

# DIKEY YEM KARMA MAKİNALARI

## TEK HELEZON SD40

# SD40

### Ürün Hakkında

Orta segmentte bulunan SD40 makinemiz kendi üretimimiz olan şanzıman sayesinde daha fazla güç gerektirmeden yeminizi hazırlar. Bu makinamızın genel olarak tasarımı ve kullanım kolaylığı öne çıkar. Vagon ve helezonlarda yapılan ölçümler ile tam kapasite çalıştırıldığında yemi kıyma hızı da bu oranla artar.

### Opsiyonel Özellikler

- ▶ Mıknatıs
- ▶ Elektrik Motoru 11 Kw 1000 Rpm
- ▶ Tarti Sistemi
- ▶ Hidrolik kriko
- ▶ Vitesli Şanzıman
- ▶ Üst İlave
- ▶ Konveyör Bant

KAPASİTE

4m<sup>3</sup>

MİNİMUM GÜÇ

30hp

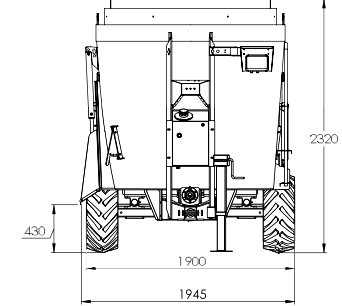
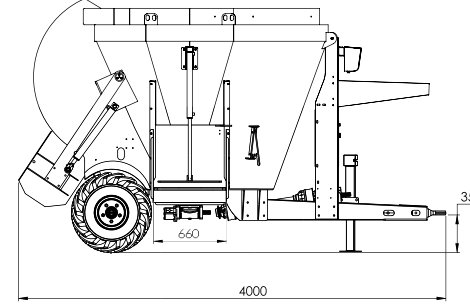
HELEZON HIZI

54 Rpm

BIÇAK SAYISI

12+1

Tpo devri 540 devir/dk göre hesaplanmıştır.



| STANDART ÖZELLİKLER        |                 |
|----------------------------|-----------------|
| KAPASİTE                   | 4m <sup>3</sup> |
| KARIŞTIRMA SİSTEMİ         | Tek helezon     |
| BIÇAK SAYISI               | 12+1            |
| MİNİMUM GÜÇ GEREKSİNİMİ    | 30 HP           |
| PTO DEVRİ                  | 540 devir/dk    |
| ŞANZİMAN TİPİ              | Planet          |
| HELEZON HIZI               | 54 Rpm          |
| TEKERLEK EBATI             | 10x80x12        |
| YÜKLEME KEPÇESİ KAPASİTESİ | 100 Kg          |
| YEM BOŞALTIM YÖNÜ          | Standart(Sağ)   |
| KRİKO                      | Mekanik         |
| KONVEYÖR BANT              | Opsiyonel       |
| SIKIŞTIRICI BALTA          | Manuel          |
| TAHVİL ORANI               | 10              |

| STANDART ÖZELLİKLER |         |
|---------------------|---------|
| UZUNLUK             | 4000 mm |
| YÜKSEKLİK           | 2320 mm |
| GENİŞLİK            | 1945 mm |
| GÖVDE SACI          | 6 mm    |
| TABAN SACI          | 15 mm   |
| BOŞ AĞIRLIK         | 1740 kg |
| DOLU AĞIRLIK        | 2740 kg |

\* Belirtilen özellikler eklenen opsiyonlara bağlı olarak değişiklik göstermektedir.

