

SX60

YATAY YEM KARMA MAKİNALARI ÇİFT HELEZON SX60

Ürün Hakkında

Orta segmentte bulunan sx60 yem karma makinaları güçlendirilmiş helezon ve yaprak yapısı sayesinde ortada karışım yaparak homojenliği sağlar.Yatay çift helezon yapısı ile istediğiniz boyutlarda yem hazırlayabilirsiniz.

Opsiyonel Özellikler

- ▶ Tartı Sistemi
- ▶ Hidrolik Kriko
- ▶ 2.Konveyör Bant
- ▶ Miknatis
- ▶ Elektrik Motoru 22 Kw 1000 Rpm

KAPASİTE

MİNİMUM GÜÇ

HELEZON HIZI

BIÇAK SAYISI

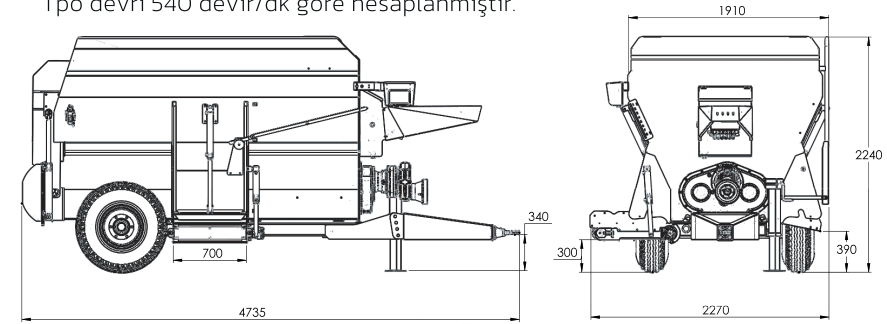
6m³

50hp

22,22 Rpm

138

Tpo devri 540 devir/dk göre hesaplanmıştır.



STANDART ÖZELLİKLER	
KAPASİTE	6m ³
KARIŞTIRMA SİSTEMİ	Çift helezon
BIÇAK SAYISI	138
MİNİMUM GÜÇ GEREKSİNİMİ	50 HP
PTO DEVRİ	540 devir/dk
ŞANZIMAN TİPİ	Planet
HELEZON HIZI	22,22 Rpm
TEKERLEK EBATI	11,5x80x15,3
YÜKLEME KEPÇESİ KAPASİTESİ	100 Kg
YEM BOŞALTIM YÖNÜ	Sağ - Sol
KONVEYÖR BANT	Standart(Sağ)
KRIKO	Mekanik
TAHVİL ORANI	24,3

STANDART ÖZELLİKLER	
UZUNLUK	4735 mm
YÜKSEKLİK	2240 mm
GENİŞLİK	1910 mm
TOPLAM GENİŞLİK	2270 mm
GÖVDE SACI	5 mm
TABAN SACI	10 mm
BOŞ AĞIRLIK	2820 kg
DOLU AĞIRLIK	4000 kg

* Belirtilen özellikler eklenen opsiyonlara bağlı olarak değişiklik göstermektedir.

